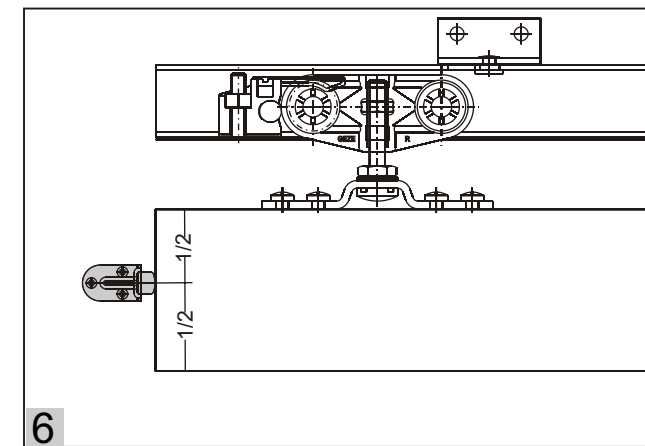
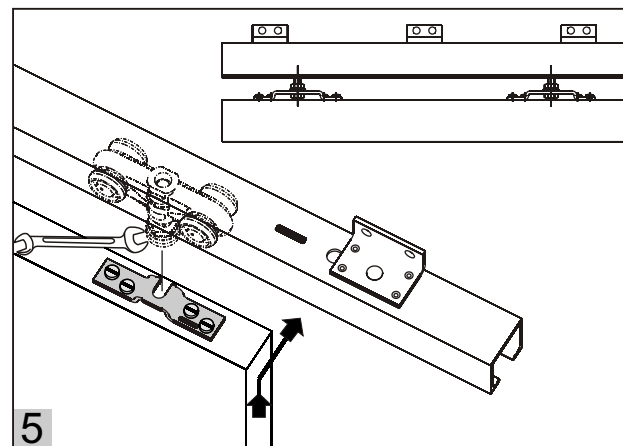
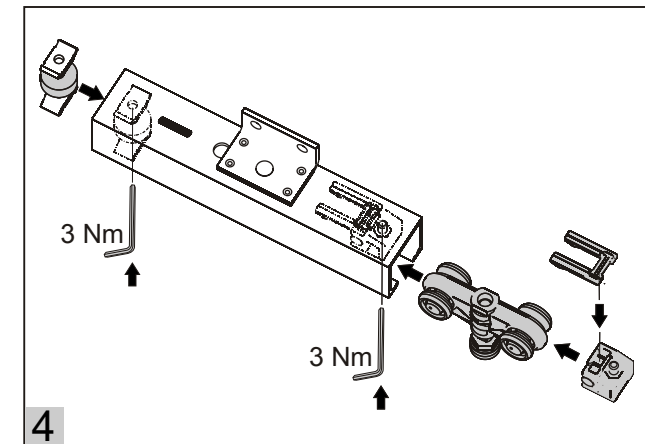
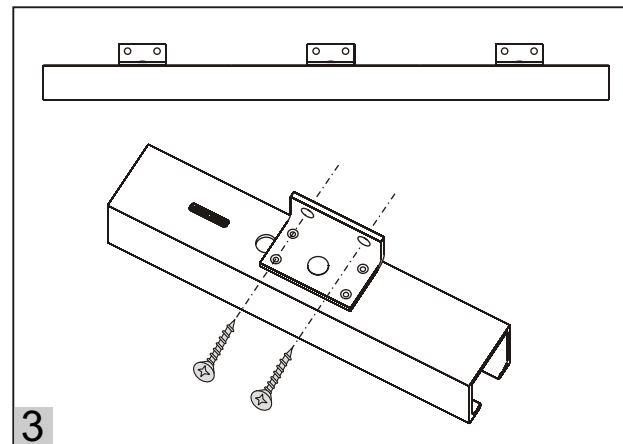
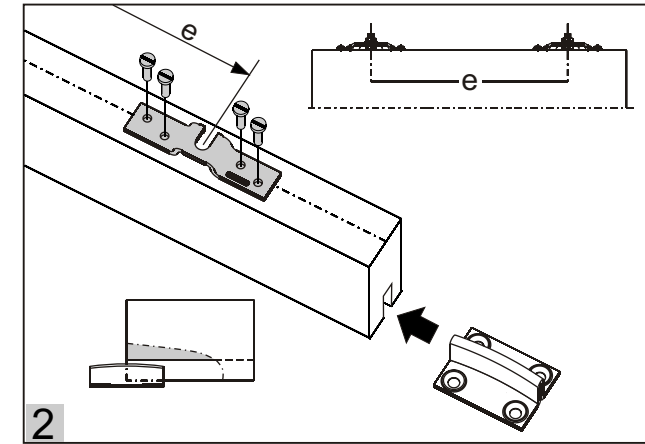
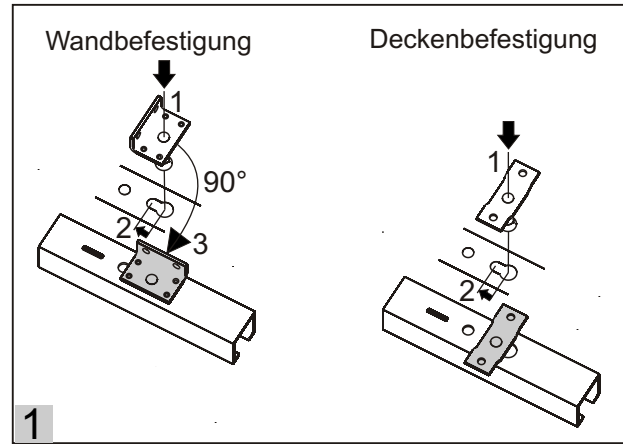
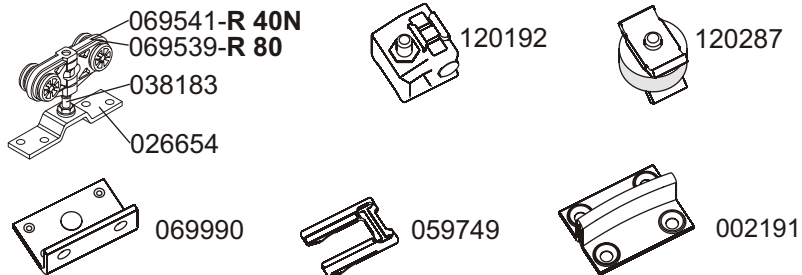
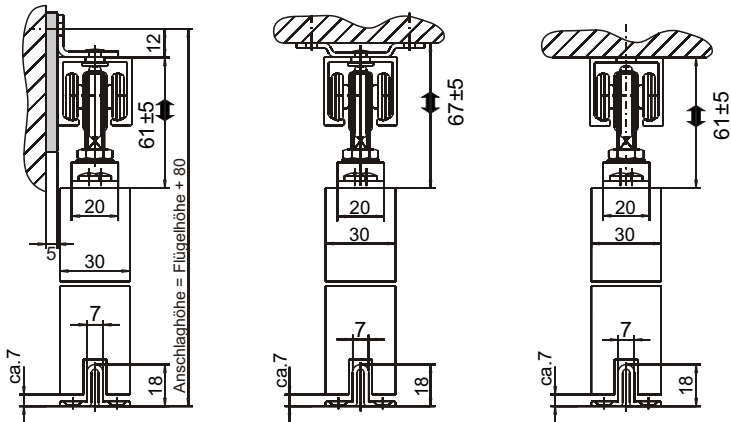
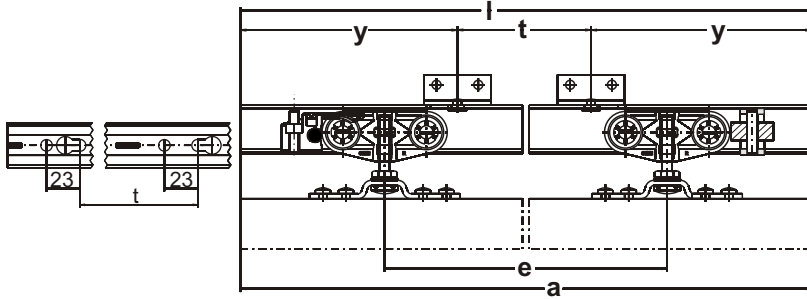


Id.-Nr.	Flügelbreite a	Laufrohrlänge l	Trägerabstand e	Winkelabstand t / y
120143	510- 700	1150	320	350 / 50
120144	710- 900	1650	450	450 / 150
120145	810-1000	1800	520	400 / 100
120146	910-1100	1900	570	450 / 50
120147	1110-1300	2350	700	450 / 50
120148	1310-1500	2800	900	450 / 50
120149	1510- 1700	3250	1100	450 / 50





Id.-Nr.	Leaf width a	Track length l	Dist. bet. Carriers e	Dist. bet. brackets t / y
120143	510- 700	1150	320	350 / 50
120144	710- 900	1650	450	450 / 150
120145	810-1000	1800	520	400 / 100
120146	910-1100	1900	570	450 / 50
120147	1110-1300	2350	700	450 / 50
120148	1310-1500	2800	900	450 / 50
120149	1510- 1700	3250	1100	450 / 50

