




metalco

artform
urban furniture

area pic-nic
pic-nic area
aire pique-nique
área de piquenique
área de pic-nic
Picknick und Grills

area pic-nic
pic-nic area
aire pique-nique
área de piquenique
área de pic-nic
Picknick und Grills



Alan - Alan CF	238-241
B-BQ	252-253
B-B SASS	256-257
C-BQ	254-255
Merenda	242-243
Pic Bull	244-251
Pic Nic	236-237
Sil	258-261





Alfredo Tasca, Marco De Luca

Pic Nic

pic-nic area

237

Disponibile nei seguenti materiali e dimensioni:
Available in the following materials and sizes:
Disponibile dans les dimensions et matériaux suivants:
Disponibile en los siguientes materiales y tamaños:
Disponível nos seguintes materiais e tamanhos:
Erhältlich in den folgenden Materialien und Größen:



Acciaio Zincato e Verniciato / Galvanized and Powder Coated Steel
Acier Galvanisé et Thermolaqué / Acero Galvanizado y Barnizado
Aço Galvanizado e Pintado / Stahl, Verzinkt und Pulverbeschichtet



Legno / Wood
Bois / Madera
Madeira / Holz

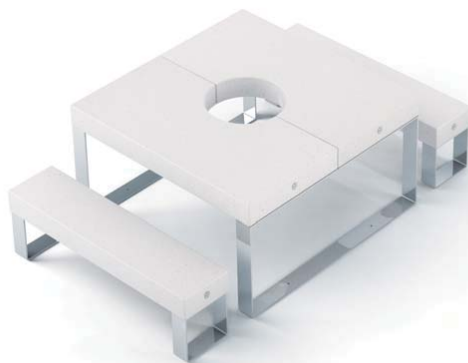
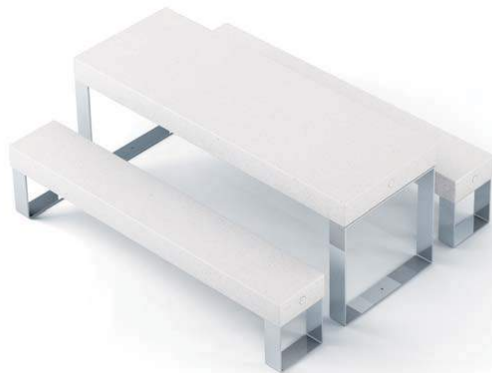
Vedi disegni a pag.: / See drawings on page:
Voir plans page: / Veá los dibujos de la pág.:
Veja os desenhos em p.: / Siehe Zeichnungen auf Seite:
680

Fissaggio: / Fixings: / Fixation: / Fijación: / Fixação: / Befestigung:
Predisposizione per tasselli / Pre-drilled for anchors
Réserve chevilles / Predisposición para tacos
Preparação para buchas / Mit Bohrungen für Verschraubung









Alfredo Tasca

Alan Alan CF pic-nic area

241

Disponibile nei seguenti materiali e dimensioni:
Available in the following materials and sizes:
Disponibile dans les dimensions et matériaux suivants:
Disponibile en los siguientes materiales y tamaños:
Disponível nos seguintes materiais e tamanhos:
Erhältlich in den folgenden Materialien und Größen:



Granito e Pietre di Marmo ricostituiti
Reconstituted Marblestone - Granite
Pierres de Marbre ou Granit reconstitués
Piedras de Mármol o Granito reconstituídas
Pedras de Mármore ou Granito reconstituídas
Kunststein mit Granit oder Marmor



Acciaio Zincato e Verniciato / Galvanized and Powder Coated Steel
Acier Galvanisé et Thermolaqué / Acero Galvanizado y Barnizado
Aço Galvanizado e Pintado / Stahl, Verzinkt und Pulverbeschichtet

Vedi disegni a pag.: / See drawings on page:
Voir plans page: / Veá los dibujos de la pág.:
Veja os desenhos em p.: / Siehe Zeichnungen auf Seite:
681

Fissaggio: / Fixings: / Fixation: / Fijación: / Fixação: / Befestigung:
Predisposizione per tasselli / Pre-drilled for anchors
Réserve chevilles / Predisposición para tacos
Preparação para buchas / Mit Bohrungen für Verschraubung





Alessandro Lenarda

Merenda

pic-nic area

243

Disponibile nei seguenti materiali e dimensioni:
 Available in the following materials and sizes:
 Disponible dans les dimensions et matériaux suivants:
 Disponible en los siguientes materiales y tamaños:
 Disponível nos seguintes materiais e tamanhos:
 Erhältlich in den folgenden Materialien und Größen:



Acciaio Corten / Corten Steel
 Acier Corten / Acero Corten
 Aço Corten / Corten-Stahl



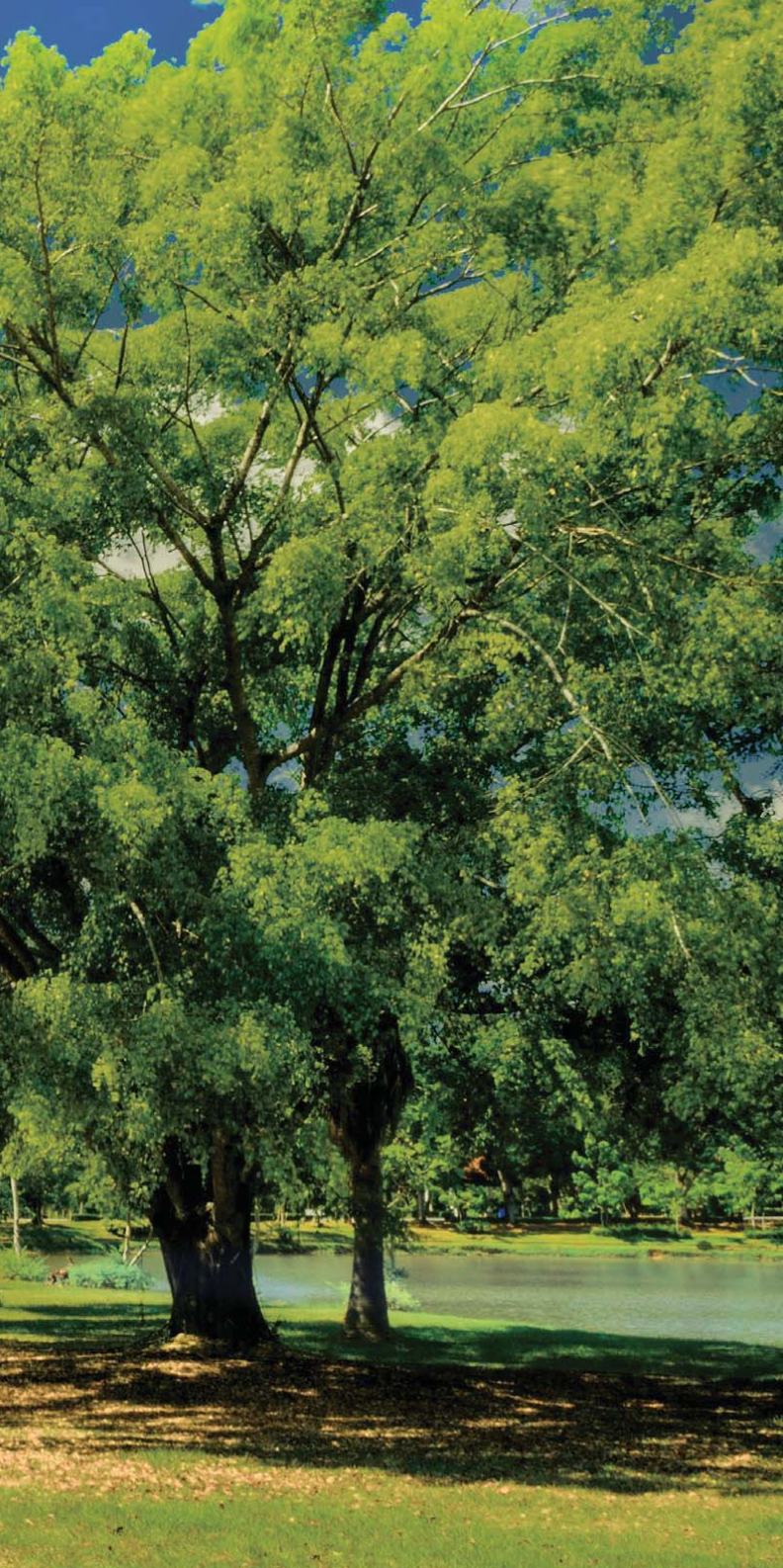
Acciaio Zincato e Verniciato / Galvanized and Powder Coated Steel
 Acier Galvanisé et Thermolaqué / Acero Galvanizado y Barnizado
 Aço Galvanizado e Pintado / Stahl, Verzinkt und Pulverbeschichtet

2000/1480/840 mm
 1057 mm
 H 750 h 415 mm

Disegni / Drawings / Plans / Dibujos / Desenhos / Zeichnungen/ p.: 680

Fissaggio: / Fixings: / Fixation: / Fijación: / Fixação: / Befestigung:
 Predisposizione per tasselli / Pre-drilled for anchors
 Réserve chevilles / Predisposición para tacos
 Preparação para buchas / Mit Bohrungen für Verschraubung





Sjit
Pic Bull
pic-nic area

245

Disponibile nei seguenti materiali e dimensioni:
Available in the following materials and sizes:
Disponibile dans les dimensions et matériaux suivants:
Disponibile en los siguientes materiales y tamaños:
Disponível nos seguintes materiais e tamanhos:
Erhältlich in den folgenden Materialien und Größen:



Acciaio Zincato e Verniciato / Galvanized and Powder Coated Steel
Acier Galvanisé et Thermolaqué / Acero Galvanizado y Barnizado
Aço Galvanizado e Pintado / Stahl, Verzinkt und Pulverbeschichtet



Acciaio Corten / Corten Steel
Acier Corten / Acero Corten
Aço Corten / Corten-Stahl



Legno / Wood
Bois / Madera
Madeira / Holz



Acciaio Inox / Stainless Steel
Acier Inox / Acero Inox
Aço Inox / Edelstahl

Vedi disegni a pag. / See drawings on page:
Voir plans page: / Vea los dibujos de la pág:
Veja os desenhos em p.: / Siehe Zeichnungen auf Seite:
681

Fissaggio: / Fixings: / Fixation: / Fijación: / Fixação: / Befestigung:
Predisposizione per tasselli / Pre-drilled for anchors
Réserve chevilles / Predisposición para tacos
Preparação para buchas / Mit Bohrungen für Verschraubung







248





Sjit

Pic Bull

pic-nic area



SCOPRI L'ALPAGO

Prodotti agricoli locali

Group 17/19

A vertical wooden signpost with a white panel at the top containing text and graphics. The signpost is mounted on a concrete base. The background is a dense forest of evergreen trees.










Massimo Tasca

B-BQ pic-nic area

253

Disponibile nei seguenti materiali e dimensioni:
Available in the following materials and sizes:
Disponible dans les dimensions et matériaux suivants:
Disponible en los siguientes materiales y tamaños:
Disponível nos seguintes materiais e tamanhos:
Erhältlich in den folgenden Materialien und Größen:

 Acciaio Corten / Corten Steel
Acier Corten / Acero Corten
Aço Corten / Corten-Stahl

 Acciaio Inox / Stainless Steel
Acier Inox / Acero Inox
Aço Inox / Edelstahl

Vedi disegni a pag.: / See drawings on page:
Voir plans page: / Veá los dibujos de la pág.:
Veja os desenhos em p.: / Siehe Zeichnungen auf Seite:
680

Fissaggio: / Fixings: / Fixation: / Fijación: / Fixação: / Befestigung:
Cementazione / Below ground installation / Scellement
Cimentación / Cimentação / Zementierung





Massimo Tasca

C-BQ

pic-nic area

255

Disponibile nei seguenti materiali e dimensioni:
Available in the following materials and sizes:
Disponible dans les dimensions et matériaux suivants:
Disponible en los siguientes materiales y tamaños:
Disponível nos seguintes materiais e tamanhos:
Erhältlich in den folgenden Materialien und Größen:



Acciaio Zincato e Verniciato / Galvanized and Powder Coated Steel
Acier Galvanisé et Thermolaqué / Acero Galvanizado y Barnizado
Aço Galvanizado e Pintado / Stahl, Verzinkt und Pulverbeschichtet



Acciaio Corten / Corten Steel
Acier Corten / Acero Corten
Aço Corten / Corten-Stahl

Vedi disegni a pag.: / See drawings on page:
Voir plans page: / Veá los dibujos de la pág.:
Veja os desenhos em p.: / Siehe Zeichnungen auf Seite:
680

Fissaggio: / Fixings: / Fixation: / Fijación: / Fixação: / Befestigung:
Appoggio / Free standing / Posé / Apoyo / Apoio / Freistehend





Staubach & Kuckertz


B-B Sass

pic-nic area

257

Disponibile nei seguenti materiali e dimensioni:
 Available in the following materials and sizes:
 Disponible dans les dimensions et matériaux suivants:
 Disponible en los siguientes materiales y tamaños:
 Disponível nos seguintes materiais e tamanhos:
 Erhältlich in den folgenden Materialien und Größen:

 Acciaio Corten / Corten Steel
 Acier Corten / Acero Corten
 Aço Corten / Corten-Stahl

 Acciaio Inox / Stainless Steel
 Acier Inox / Acero Inox
 Aço Inox / Edelstahl

Vedi disegni a pag.: / See drawings on page:
 Voir plans page: / Veá los dibujos de la pág.:
 Veja os desenhos em p.: / Siehe Zeichnungen auf Seite:
 680

Fissaggio: / Fixings: / Fixation: / Fijación: / Fixação: / Befestigung:
 Appoggio / Free standing / Posé / Apoyo / Apoio / Freistehend





Metalco Design Department

Sil

pic-nic area

259

Disponibile nei seguenti materiali e dimensioni:
Available in the following materials and sizes:
Disponibile dans les dimensions et matériaux suivants:
Disponibile en los siguientes materiales y tamaños:
Disponível nos seguintes materiais e tamanhos:
Erhältlich in den folgenden Materialien und Größen:



Acciaio Zincato e Verniciato / Galvanized and Powder Coated Steel
Acier Galvanisé et Thermolaqué / Acero Galvanizado y Barnizado
Aço Galvanizado e Pintado / Stahl, Verzinkt und Pulverbeschichtet



Acciaio Corten / Corten Steel
Acier Corten / Acero Corten
Aço Corten / Corten-Stahl

Vedi disegni a pag.: / See drawings on page:
Voir plans page: / Veá los dibujos de la pág.:
Veja os desenhos em p.: / Siehe Zeichnungen auf Seite:
720

Fissaggio: / Fixings: / Fixation: / Fijación: / Fixação: / Befestigung:
Cementazione / Below ground installation / Scellement
Cimentación / Cimentação / Zementierung

Percorso *Via dei Mulini*
Quinto di Treviso



