



Décor



DC478 Classic Aquamarine

Tout pour le sol....

Amtico Décor est une collection de sol PVC, évocatrice des designs britanniques intemporels aux finitions artisanales et idéale pour ajouter une touche décorative distinguée.

De l'indémodable géométrie de Classic au style graphique d'Echo, ces designs trouvent leur place aussi bien dans les concepts décoratifs traditionnels que contemporains. Utilisez Décor pour l'encadrement d'un



DC485 Chequer Mono avec un filet Bronze de 9mm.

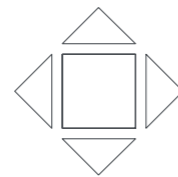
bar, une entrée de boutique, une salle de bain élégante ou n'importe quel espace nécessitant un point focal.

Créative & pratique

Les modules Amtico Décor sont composés de petites pièces de produits Amtico Signature. De cette façon vous avez plus de 200 produits complémentaires disponibles à utiliser avec votre conception Décor. Associez un produit utilisé dans la palette Décor pour créer un équilibre ou optez pour des matériaux contrastés comme le bois ou la pierre pour renforcer le caractère de Décor.

Découpe de précision

Chaque pièce composant le module est coupée et chanfreinée individuellement puis assemblée sur un film adhésif, pour une installation rapide, propre et facile. Fabriqué suivant les mêmes spécifications que notre LVT premium Signature, le sol Décor résistera au trafic intense et aux nettoyages répétés sans perdre sa splendeur.



DÉCOUPE
DE PRÉCISION



DC479 Classic Goldstone avec un filet Graphite Slate, York Oak - Stripwood



DC473 Victorian Star Large York

7 25

Designs
uniques

coloris
pratiques

Un revêtement de sol LVT haut de gamme, fabriqué à la demande, pour vos projets exigeants qui nécessitent un style classique d'époque pour performer dans un espace commercial contemporain.

Amico makes it possible.



20YR COMMERCIAL
WARRANTY



Victorian Star Large

Victorian Star Large suit la même géométrie que son homologue (Small) plus petit, mais avec deux finitions façon chêne classique de la collection Signature. Reflétant les techniques de marqueterie historiques, les formes complexes valorisent le grain naturel du bois et apportent une élégante distinction à n'importe quel espace.

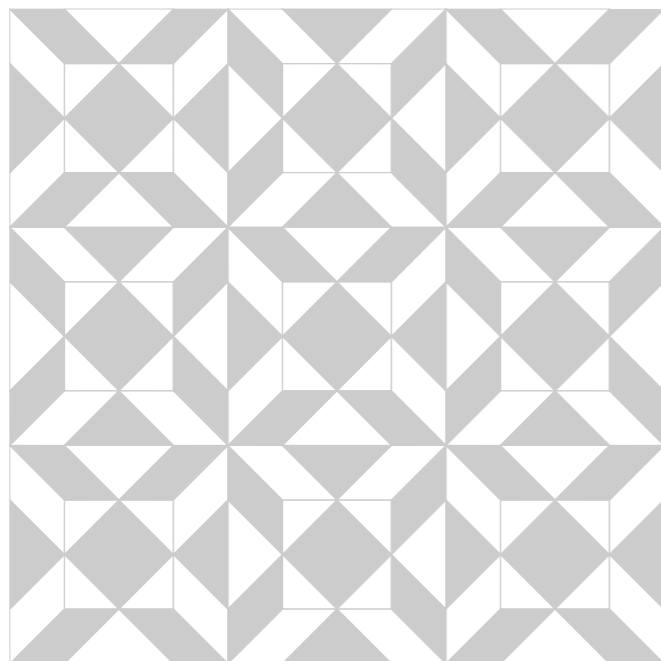
1

Design

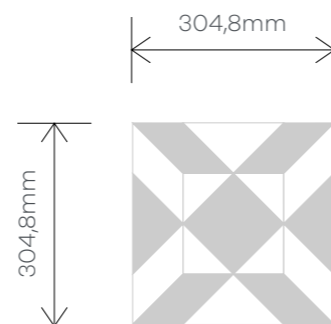
2

Coloris

Illustration du motif



Module assemblé



Victorian Star Large Canterbury DC472

Le grain directionnel de ce chêne apporte un effet de mouvement. Un hommage aux parquets bois traditionnels

Produits :
Brushed Oak



Victorian Star Large York DC473

Les tons doux et dorés du chêne classique York Oak fonctionnent à merveille dans ce motif élégant, inspiré de la marqueterie traditionnelle.

Produits :
York Oak





Victorian Star Small

Rappelant les dalles victoriennes hautement pigmentées, ce design utilise des techniques de coupe de précision pour créer un motif complexe en étoile. Des rouges chauds audacieux au monochrome luxueux, Victorian Star Small est composé de produits de notre collection Signature, vous donnant un choix de plus de 200 produits complémentaires à utiliser dans votre création.

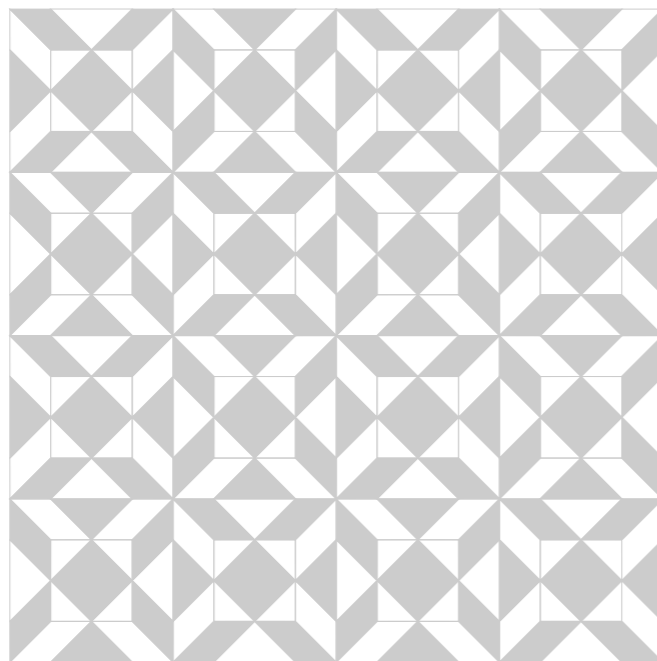
1

Design

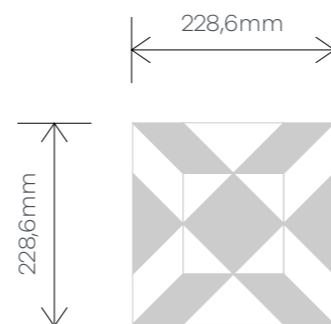
4

Coloris

Illustration du motif



Module assemblé

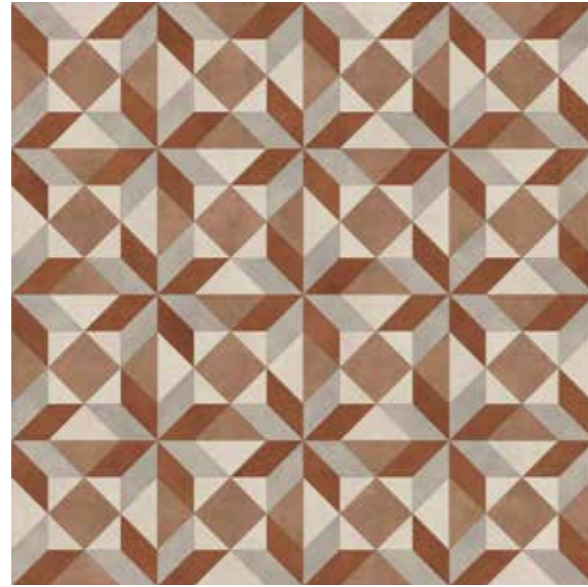


DC469 Victorian Star Small Clarence avec la bordure Bevelled Diamond

▶
**Victorian Star Small
Edison DC468**

Une combinaison audacieuse de terre cuite chaude et de gris pierre fraîche donne vie à ce motif complexe.

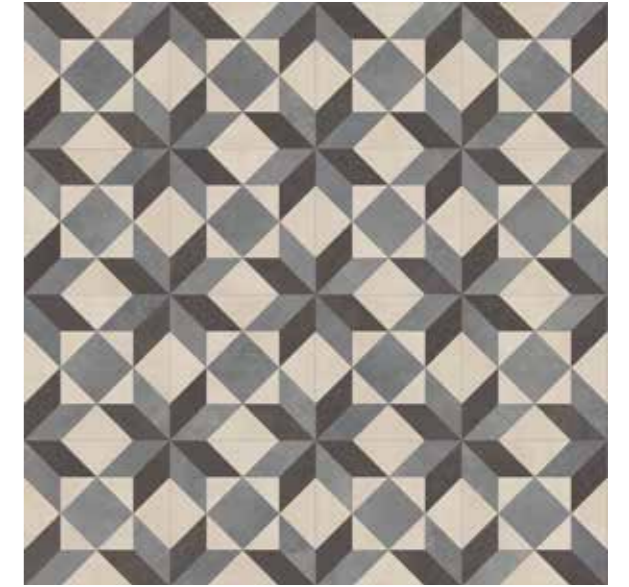
Produits :
Stucco Clay
Stucco Quartz
Encaustic Jasper
Stucco Putty



▶
**Victorian Star Small
Chester DC470**

Unique et discrète, la base neutre de Chester avec une touche de bleu doux est une version contemporaine de cette géométrie traditionnelle.

Produits :
Stucco Quartz
Modernist Lintel
Diffusion Charcoal



◀
**Victorian Star Small
Clarence DC469**

La combinaison tout en contraste de nuances bleues crée un design incisif, rappelant la céramique décorative.

Produits :
Stucco Flax
Stucco Indigo
Stucco Quartz

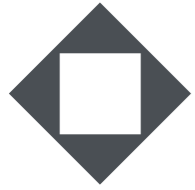


◀
**Victorian Star Small
Otto DC471**

Le marbre apporte à ce décor une sensation luxueuse aux lignes nettes et épurées pour un résultat empreint d'élégance.

Produits :
Graphite Slate
Onyx Marble





Octagon Key

Inspiré de l'époque georgienne, ce motif à petite échelle avec ses dalles octogonales est une version décorative de l'esthétique classique de pose avec cabochons. Il est disponible dans quatre coloris de pierre facilement utilisables à l'aide de la palette Color Edit et du marbre luxueux de la collection Signature."

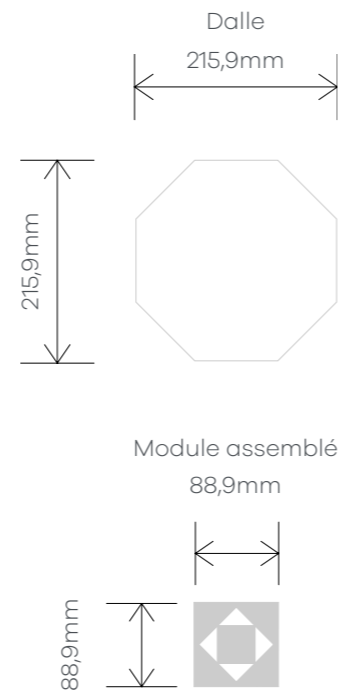
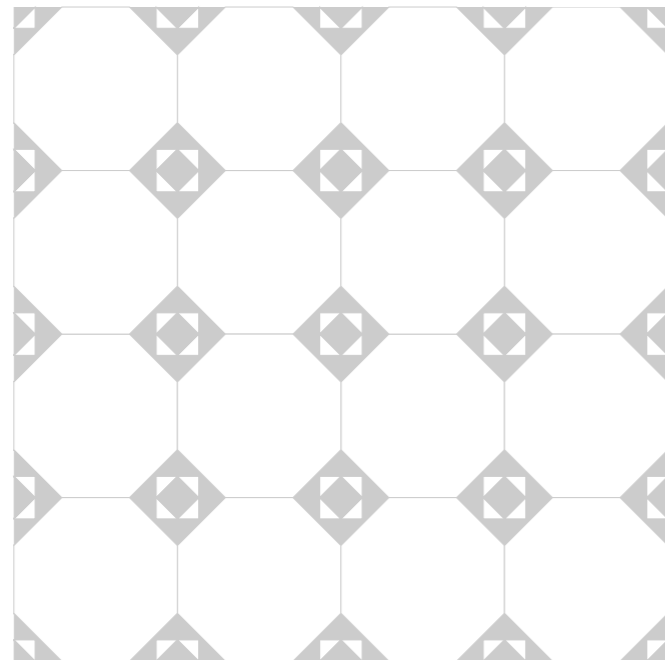
1

Design

4

Coloris

Illustration du motif



DC477 Octagon Key Rayne

▶
Octagon Key Grace DC474

Les gris doux dégradés de cette palette créent un cadre idéal pour les espaces qui inspirent le confort comme à la maison.

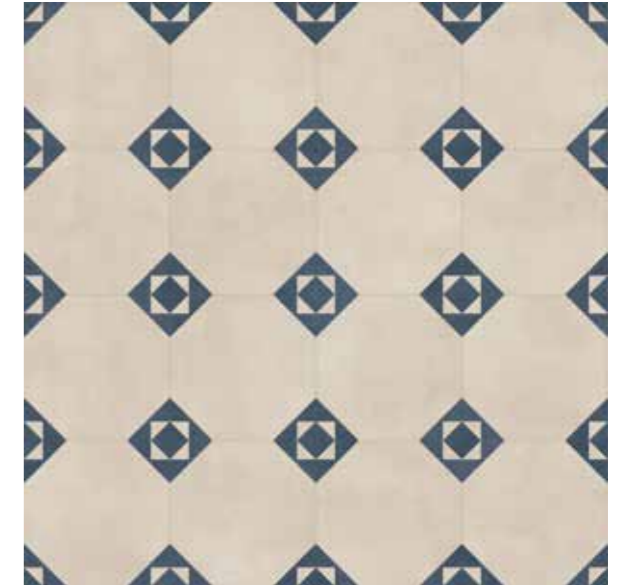
Produits :
Stucco Quartz
Stucco Putty
Stucco Pebble



▶
Octagon Key Alma DC476

Une palette très pratique de bleu lin élégant et de crème apportant une sophistication neutre à un design.

Produits :
Stucco Quartz
Stucco Flax



◀
Octagon Key Briar DC475

Le bleu froid et le charbon profond confèrent à cette conception classique façon pierre de taille une finition audacieuse et contemporaine.

Produits :
Stucco Quartz
Modernist Lintel
Diffusion Charcoal



◀
Octagon Key Rayne DC477

Une version luxueuse et contrastée d'un design classique avec de l'ardoise anthracite et du marbre crème.

Produits :
Graphite Slate
Onyx Marble





Classic

De l'audacieux noir et blanc, aux combinaisons de couleurs complémentaires, les formes kaléidoscopes de Classic créent des sols élégants comme une version moderne d'un motif intemporel.

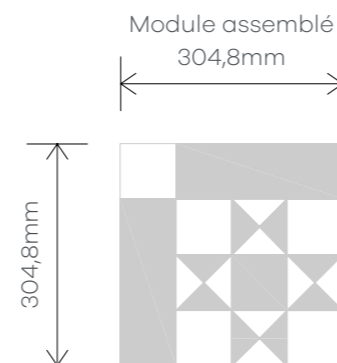
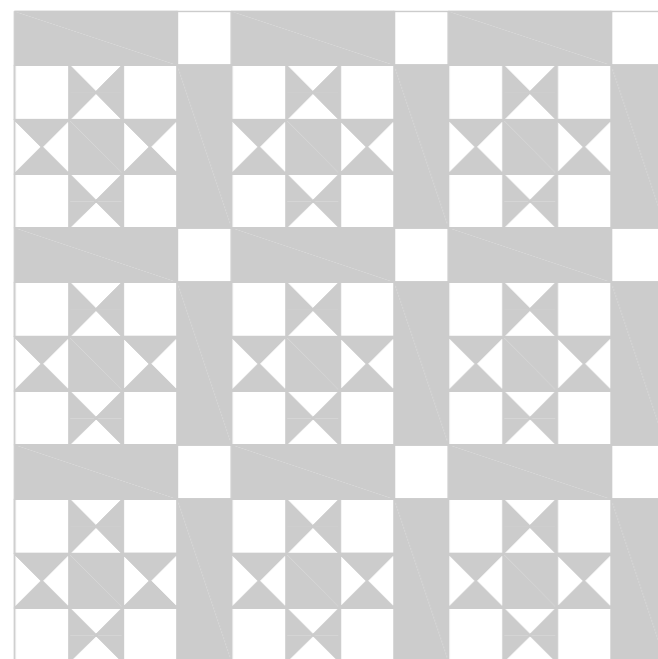
1

Design

5

Coloris

Illustration du motif



Un module équivaut à une dalle pré assemblée. Taille du module : 304,8 mm x 304,8. Chaque pièce du module est coupée et chanfreinée individuellement, et le module est recomposé sur un film adhésif.



DC257 Classic Mono avec la bordure Bevelled Diamond, Rotterdam Oak - Stripwood

▶
Classic Mono DC257

Ce design monochrome saisissant et élégant fera un manifeste audacieux. L'association traditionnelle du gris ardoise et du blanc apporte de l'élégance à un couloir pour créer une belle entrée par exemple.

Produits :
Pure Plain White
Graphite Slate



▶
Classic Aquamarine DC478

Pensez à la pierre, à la mer et au ciel - une palette douce qui apporte de l'harmonie à un espace de vie. Ce design accessible fonctionnera seul ou en ornement d'un produit complémentaire.

Produits :
Stucco Flax, Diffusion Chambray,
Diffusion Charcoal, Stucco
Quartz & Stucco Putty



◀
Classic Moderna DC313

Le motif noir et blanc ultime, fait de couleurs pures pour un design de sol propre, audacieux et soigné. Créé avec : Pure Plain White et Pure Plain Black.

Produits :
Pure Plain White
Pure Plain Black



◀
Classic Goldstone DC479

Quatre tons de terre valorisés par un éclat de bleu. Ce revêtement de sol polyvalent fonctionne aussi bien comme sol complet que comme point focal et convient parfaitement à une ambiance traditionnelle.

Produits :
Diffusion Chambray, Stucco
Quartz, Graphite Slate, Stucco
Clay & Encaustic Jasper

▶
Classic Argent DC294

Notre design percutant incarne la beauté classique dans cette combinaison de marbre et de pierre grise métallique.

Produits :
Onyx Marble, Stria Volcanic & Kura Caraway



◀
Marble Diamond Border DC296B
Marble Diamond Corner DC296C

Conçue spécifiquement pour le Décor Classic Argent, cette bordure le complète parfaitement pour créer un effet maximal.

Produits :
Onyx Marble, Stria Volcanic & Kura Caraway



"S'inspirant des grandes tendances décoratives historiques, la collection Décor fait un clin d'œil à la géométrie traditionnelle, aux références de couleur classiques et à l'authenticité des textures, en donnant l'aspect et la sensation des sols décoratifs antiques."

Sarah Escott
Design Manager



DC294 Classic Argent



Geo

Inspirée des espaces carrelés traditionnels de l'époque victorienne, la géométrie carrée simple de Geo a un impact élégant dans les espaces modestes. Fabriqué à partir de produits de la collection Amtico Signature, Geo est également idéal pour composer un " tapis " décoratif au sein d'un espaces plus simple.

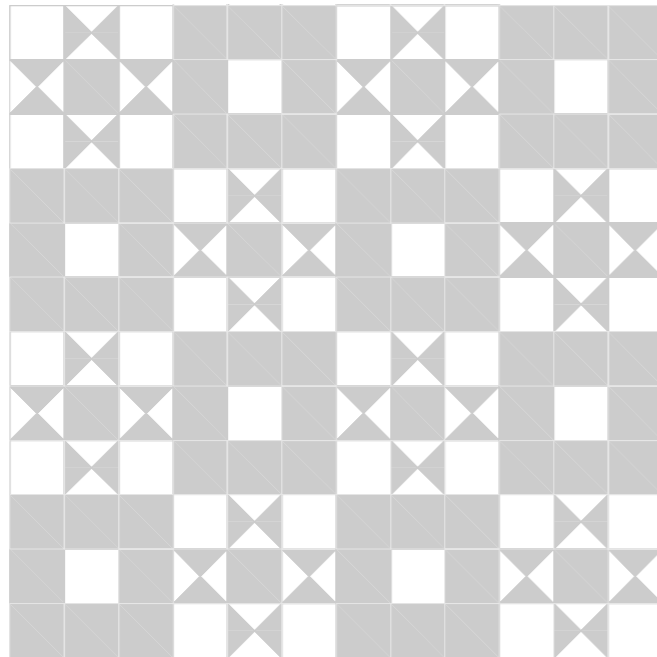
1

Design

4

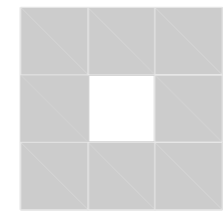
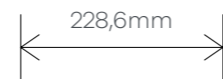
Coloris

Illustration du motif

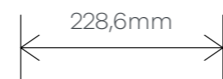


Un module correspond à une dalle assemblée A ou B. Chaque pièce du module est coupée et chanfreinée individuellement, et le module est recomposé sur un film adhésif.

Module A assemblé



Module B assemblé



DC481 Geo Poplin avec une bordure Pinstripe Medium et avec des coins Mitered Corner

▶
Geo Melrose DC480

Les tons de pierre délicats de Stucco Putty avec Stucco Quartz rappellent le monde naturel.

Produits :
Stucco Putty
Stucco Quartz



▶
Geo Mono DC482

Des tons gris-noir profonds soutiennent cette version plus dramatique de Geo, créée avec une base Graphite Slate au toucher naturel et des reflets Pure Plain White.

Produits :
Graphite Slate
Pure Plain White



◀
Geo Poplin DC481

Deux teintes neutres de la palette Stucco de Signature ajoutent des tons terreux chauds et doux à ce motif géométrique.

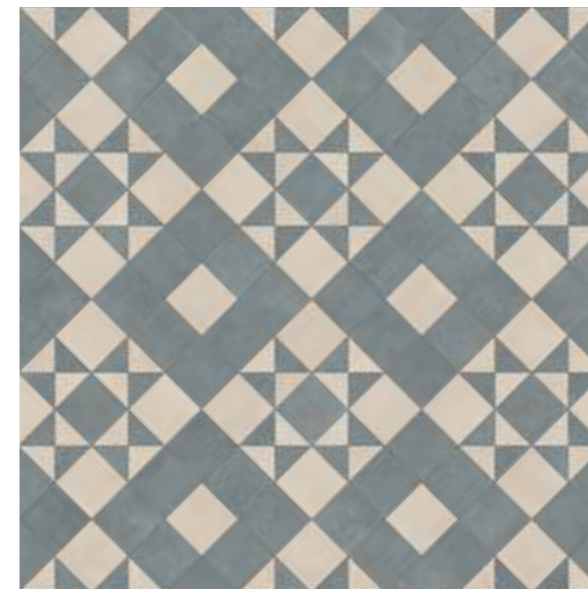
Produits :
Stucco Pebble
Stucco Quartz



◀
Geo Adelphi DC483

Une touche de couleur discrète et de crème se combinent pour créer une adaptation douce et chaleureuse de ce design traditionnel.

Produits :
Diffusion Chambray
Stucco Quartz





Echo

Faisant écho aux carreaux de ciment, cette simple combinaison de deux couleurs crée un look contemporain qui fonctionne aussi bien seul qu'utilisé comme un point focal dans les concepts décoratifs modernes.

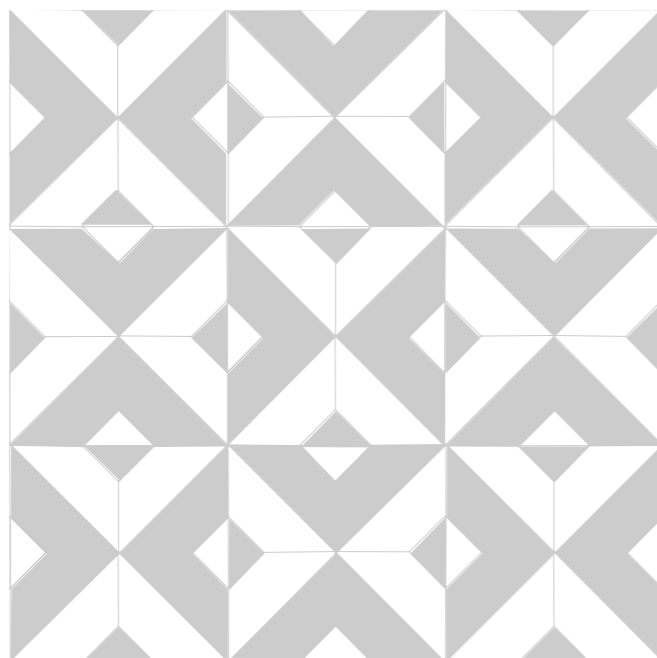
1

Design

4

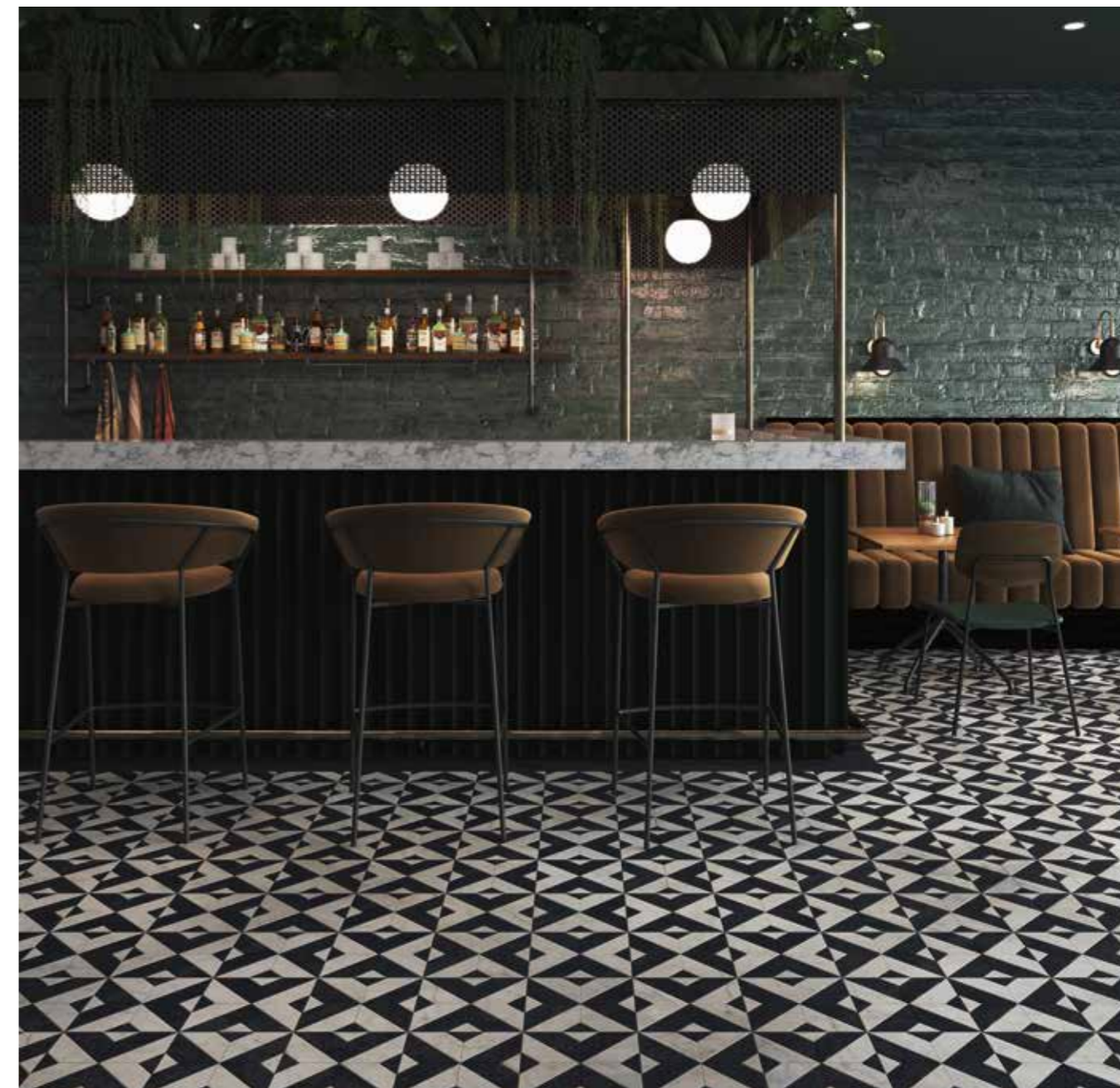
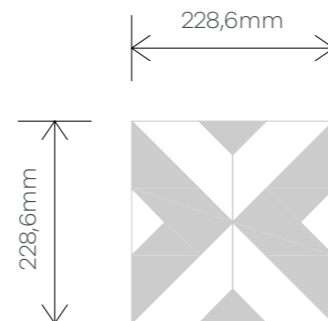
Coloris

Illustration du motif



Chaque pièce du module est coupée et chanfreinée individuellement, et le module est recomposé sur un film adhésif en une dalle de 228.6mm x 228.6mm.

Module assemblé



DC456 Echo Keys

▶
Echo Ink DC455

Le gris-bleu profond et le crème se combinent pour offrir une touche d'originalité variant les céramiques noires et blanches plus conventionnelles.

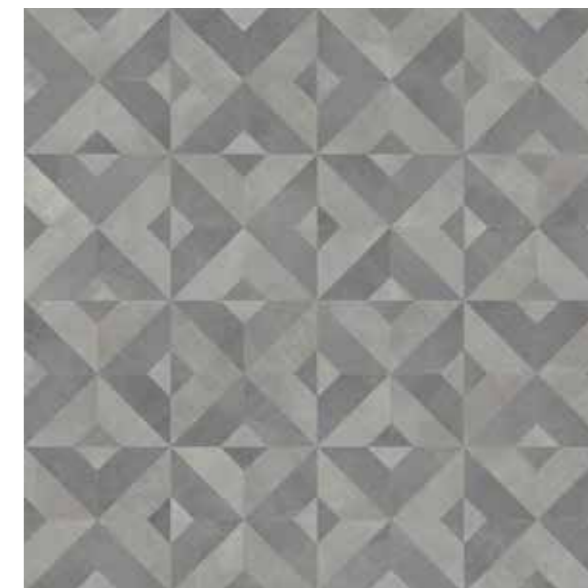
Produits :
Stucco Flax
Stucco Quartz



▶
Echo Shadow DC457

Estompez la complexité angulaire d'Echo en mélangeant deux gris ombre complémentaires, pour un design doux et contemporain.

Produits :
Modernist Lintel
Modernist Spire



◀
Echo Keys DC456

Simple mais saisissant - faites contraster la richesse du charbon avec le marbre frais pour une proclamation géométrique.

Produits :
Graphite Slate
Onyx Marble



◀
Echo Ware DC458

Les tons neutres de terre se combinent et contrastent pour démontrer parfaitement comment cette conception graphique et symétrique peut fonctionner en contexte plus traditionnel.

Produits :
Stucco Clay
Stucco Quartz





Chequer

Ce prodige indémodable en version mini se décline en deux combinaisons de couleurs parfaitement équilibrées, évoquant les couloirs carrelés traditionnels. Terminez avec la nouvelle bordure Pinstripe pour un effet saisissant.

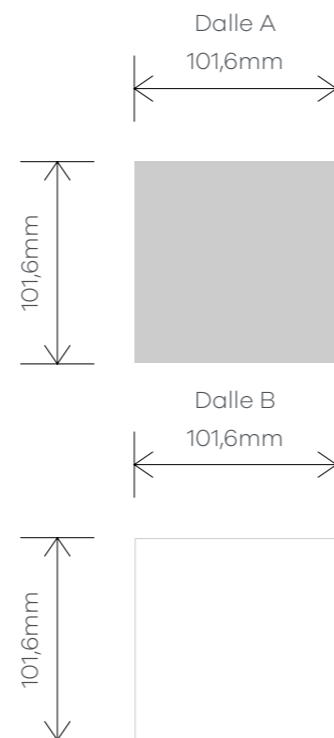
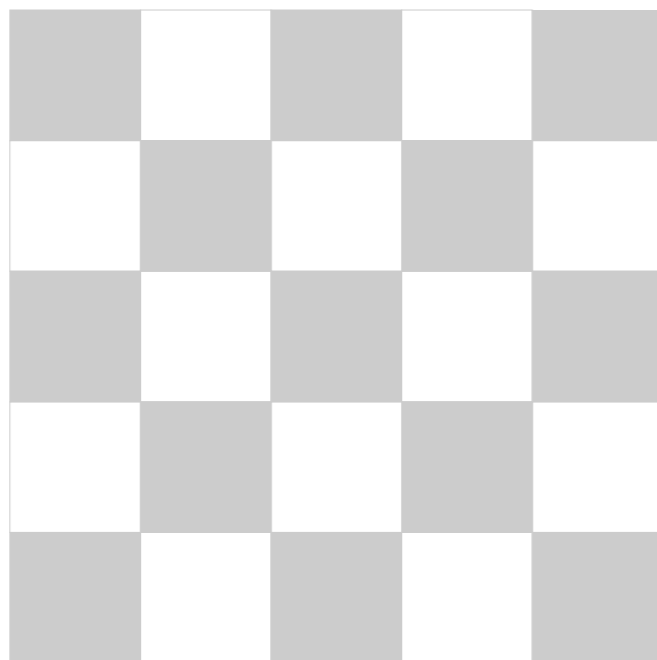
1

Design

2

Coloris

Illustration du motif



Chequer Queenside DC484

L'ardoise graphite gris foncé et élégante est équilibrée par l'aspect terre cuite de Encaustic Jasper pour un look audacieux et traditionnel.

Produits :
Graphite Slate
Encaustic Jasper



Chequer Mono DC485

Le gris foncé, le gris anthracite et le blanc brillant offrent un beau contraste dans cette palette de couleurs élégantes et contemporaines.

Produits :
Graphite Slate
Pure Plain White



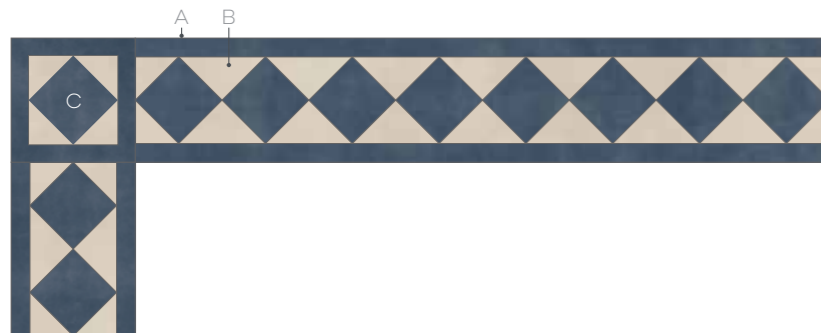
Présentation des bordures et coins assortis

Une belle bordure a le pouvoir de transformer un espace. Utiles pour un zoning subtil, pour attirer l'attention sur un point architectural ou pour connecter avec élégance différents revêtements de sol entre les pièces, les bordures rehaussent l'esthétique d'une pièce.

Bevelled Diamond

Bordure AROB270B et coin
AROC275B - 76 x 914 mm

Produits présentés : A = Stucco Flax,
B = Stucco Quartz, C = Stucco Flax



« Les bordures sont une touche finale parfaite pour le sol qui s'y prête. Lorsqu'elles sont combinées avec un produit complémentaire en périmètre, elles constituent un moyen fantastique d'encadrer votre design et peuvent être utilisées pour intensifier ou adoucir le niveau de décoration souhaitée. »

Lorna Williams

Directrice Artistique et
Design Produit



Bordure Bevelled Diamond

Tous les motifs Décor sont
proportionnellement adaptés
à la bordure Bevelled
Diamond existante illustrée ici.



DC469 Victorian Star Small avec une bordure Bevelled Diamond

Concevoir avec des bordures

Nos bordures au design épuré Pinstripe offrent une possibilité de finition nette, et soignée, pour un effet classique ou contemporain suivant l'espace. Conçues avec des produits de la collection Signature, les possibilités de conception de nos bordures sont infinies.

Toutes les précisions sur nos options de bordures sont disponibles sur amtico.fr



DC478 Classic Aquamarine avec Pinstripe Medium Border

Pinstripe Bold

Bordure AROB4000 - 89 x 914mm
Produits présentés : A = Stucco Quartz,
B = Diffusion Charcoal, C = Diffusion Charcoal

Pinstripe Fine

Bordure AROB4001 - 89 x 914mm
Produits présentés : A = Onyx Marble,
B = Graphite Slate, C = Graphite Slate

Pinstripe Medium

Bordure AROB4002 - 89 x 914mm
Produits présentés : A = Stucco Flax,
B = Stucco Quartz, C = Strucco Quartz

Pinstripe Bold avec Feature Corner AROC4002



Pinstripe Bold avec Mitred Corner



Pinstripe Bold with Square Corner AROC4001



Pinstripe Fine avec Feature Corner AROC4002



Pinstripe Fine avec Mitred Corner



Pinstripe Medium avec Feature Corner AROC4003



Pinstripe Medium avec Mitred Corner



Installation

Les magnifiques sols premium Décor sont dotés d'une couche d'usure supérieure de 1 mm d'épaisseur complété par un traitement uréthane Quantum Guard Elite pour une durabilité exceptionnelle. Les pièces coupées et chanfreinées individuellement sont fabriquées sur commande au Royaume-Uni par notre équipe de fabrication spécialisée. Les dalles Décor sont livrées avec les pièces préassemblées en module sur un film adhésif pour une pose collée rapide et facile.*

Pour un rendu optimal, nous vous recommandons de poser Décor dans des zones de 25 m² maximum ou en touches décoratives. Visitez amtico.com pour plus d'informations.

* Pour le design Chequer les dalles ne sont pas préassemblées du fait de la facilité de combinaison.



amtico
flooring

Amtico UK & European Sales

Solar Park Southside
Solihull, West Midlands
B90 4SH, UK
+44 (0) 121 745 0800
samples@amtico.com

South European Sales

Español: +34 (0) 911 14 74 42
English: +44 (0)1217450842
Sales.southeurope@amtico.com
Samples: info@amtico.de

Amtico Head Office

Kingfield Road
Coventry
CV6 5AA, UK
+44 (0) 24 7686 1400
samples@amtico.com

Amtico International Germany

Im Taubental 11
41468 Neuss, Germany
+49 (0) 2131 359 16 0
info@amtico.de

Amtico International France

36 Avenue Hoche
75008 Paris, France
+33 (0) 1 55 38 95 70
info@amtico.fr

Amtico International Scandinavia

Isafjordsgatan 22
164 40 Kista, Sweden
+46 (0) 8 584 233 24
info@amtico.se

Amtico International HK Ltd

Rm 2003
20/F OfficePlus @ Wan Chai
303 Hennessy Rd, Hong Kong
+852 2327 7703
samples@amtico.com

Amtico International Middle East, Africa & India

8th Floor
Building Number 2
J&G DMCC, Dubai, UAE
+971 (0) 50 192 33 46
samples@amtico.com

Amtico International Australia & New Zealand

PO Box 752
Jimboomba
QLD 4280, Australia
+61 (0) 477708418
australia.orders@amtico.com

Pour plus d'informations sur nos gammes de produits, d'idées et de conseils sur l'entretien et la pose, veuillez consulter notre site amtico.com. Cette brochure présente nos produits aussi précisément que possible, avec toutes les réserves dues à l'impression. Le choix de produits doit se faire à partir d'échantillons réels, qui sont de petits morceaux découpés dans des dalles standard. Ils donnent uniquement une idée générale du design. La teinte et les nuances peuvent varier légèrement d'un lot à l'autre, et nous ne pouvons pas garantir que l'échantillon dont vous disposez sera exactement semblable au produit livré. Le développement et l'amélioration permanents sont une véritable philosophie d'entreprise, nous pouvons donc être amenés à optimiser notre offre, en ajoutant ou supprimant un produit sans préavis. Toutes les dimensions métriques sont arrondies. Tous nos produits sont fabriqués selon les normes EN 649 et EN ISO 10582 et EN 1307. Les informations contenues dans la présente brochure sont valables à la date d'impression.

amtico
signature

amtico
flooring

MLIT.BRF.RB.DEC